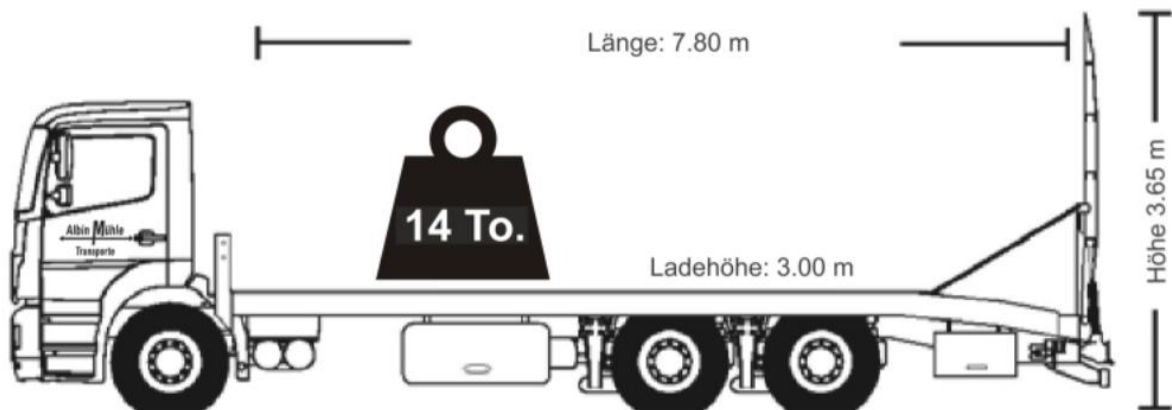




Baumaschinen-Taxi

Achsen:	3-Achser
Nutzlast:	14.0 t
Ladehöhe:	3.00 m
Ladebreite:	2.40 m
Ladelänge:	7.80 m
Laderampe:	Eine Laderampe durchgehend



Schnellere und flexiblere Baumaschinen-Transporte